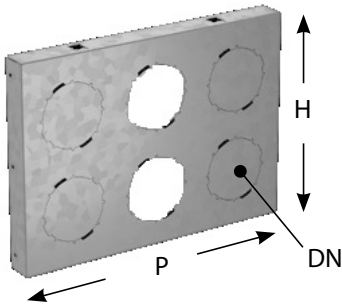


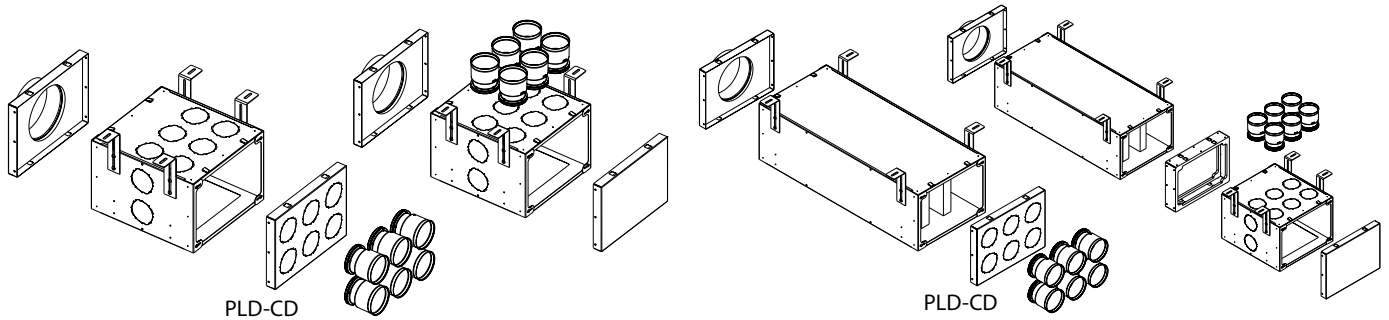
SCHEDA TECNICA | TECHNICAL SHEET | FICHA TÉCNICA

Coperchio utile al collegamento dei raccordi RDW con il plenum aria ambiente per la distribuzione della tubazione secondaria.
Coibentazione interna fonoassorbente in poliuretano a celle aperte.
Cover for secondary air piping connection for distribution box.
Sound-absorbing internal insulation made of open-cell polyurethane.
Cobertura de conexión de las tuberías del aire secundaria para caja de distribución.
Aislamiento interior insonorizante de poliuretano de célula abierta.



	DN (mm)	RDW (n°)	HxP (mm)	Cod.
PLD-CD 6	76	6	230x320	7046455
PLD-CD 10		10	230x520	7046456

ESEMPI DI INSTALLAZIONE | INSTALLATION EXAMPLES | EJEMPLOS DE INSTALACIÓN



DIMENSIONI | DIMENSIONS | DIMENSIONES

